

# ANAFI™

— W O R K —

El dron ultracompacto 4K para  
todas las empresas





## SISTEMA DE IMÁGENES AVANZADO

CAPTURE IMÁGENES 4K DESDE EL AIRE PARA OPTIMIZAR SU MANERA DE TRABAJAR

- Cámara 4K HDR / 21 MP para capturar imágenes aéreas de alta resolución
- Ángulos Cenit y Nadir con el excepcional gimbal de inclinación hasta 180° para inspeccionar zonas de difícil acceso
- Zoom sin pérdidas para realizar inspecciones a una distancia segura de los obstáculos (x1,4 en 4K / 2,8x en FHD)
- Estabilización de imagen híbrida de 3 ejes para imágenes ultra estables



4K HDR  
21 MP



Estabilización de  
imagen de 3 ejes



Gimbal de inclinación  
en 180°



Zoom sin  
pérdidas 2,8x

## DESEMPEÑO EN MOVIMIENTO

SIEMPRE LISTO PARA VOLAR RÁPIDAMENTE

- Kit multifunción, una solución lista para volar
- Tiempo de vuelo mejorado de 4x25 min para ejecutar sus misiones
- Sistema de carga USB-C en movimiento, porque su empresa nunca para
- Cargador USB multipuertos para cargar sus baterías donde se encuentre
- Resistencia a vientos de hasta 50 km/h con perfecta estabilidad y vuelos muy tranquilos



Kit multifunción



Duración de vuelo  
de 4 x 25 min



Sistema de carga  
USB-C en movimiento



Cargador USB  
multipuertos

# FÁCIL DE USAR

PARA TODOS LOS PROFESIONALES

- Fácil de transportar en su bolso bandolera compacto
- Vuelo manual intuitivo y regular con la aplicación móvil FreeFlight 6 para pilotar en zonas difíciles sin estrés
- Vuelos autónomos más fáciles con FlightPlan para tener una experiencia de exploración automática perfecta<sup>1</sup>
- Regreso automático al punto de partida y Geo-barrier para vuelos más seguros



Bolso bandolera compacto



Aplicación intuitiva FreeFlight 6



Vuelos autónomos con FlightPlan



Regreso automático al punto de partida y Geo-barrier para vuelos más seguros

# EXPERIMENTE EL MODELADO 3D

MODELOS Y MEDICIONES 3D

- Un año de suscripción a Pix4Dmodel para crear modelos 3D fácil y rápidamente<sup>2</sup>
- Mediciones precisas de distancias y áreas de superficies
- Inspección tras el vuelo en modelos 3D directamente desde cualquier navegador web (solución basada en la nube)
- Cartografía autónoma con la aplicación móvil Pix4Dcapture



Suscripción de un año a Pix4Dmodel



Inspecciones tras el vuelo en modelos 3D



Mediciones precisas en modelos 3D



Vuelo de cartografía autónoma con Pix4Dcapture

# TOPOEQUIPOS

Nos reinventamos en el País

1. No incluida, In-app Purchase en FreeFlight 6 disponible en App Store® y Google Play.
2. Acceso a licencia Pix4Dmodel con el cupón myPBS incluido en la caja.



# CARACTERÍSTICAS TÉCNICAS

## Drone

- Tamaño plegado: 244x67x65 mm
- Tamaño desplegado: 175x240x65mm
- Peso: 320 g
- Alcance máximo de transmisión: 4km con el controlador
- Tiempo total de vuelo: 25 min
- Velocidad máxima horizontal: 15m/s
- Velocidad máxima vertical: 4m/s
- Resistencia máxima al viento: 50 km/h
- Techo de vuelo: 4500 m por encima del nivel del mar
- Temperatura de funcionamiento: de -10 a 40 °C
- Sistemas de navegación por satélite: GPS + GLONASS

## Control remoto

- Tamaño plegado: 152x72x94 mm
- Tamaño desplegado: 149x116x153 mm
- Peso: 386g
- Sistema de transmisión: Wifi 802.11a/b/g/n
- Frecuencia de funcionamiento: 2,4 - 5,8 GHz
- Alcance máximo de transmisión: 4km
- Resolución de visualización de vídeo HD 720p
- Capacidad de la batería: 2500 mAh 3.6V
- Autonomía: 2h30 (Android) / 5h30 (iOS)
- Dispositivos móviles compatibles: tamaño de pantalla de hasta 6"
- Puertos USB: USB-C (carga), USB-A (conexión)

## Sistema de imágenes

- Sensor: 1/2.4" CMOS
- Lente:
  - ASPH (imágenes más nítidas)
  - Apertura: f/2.4
  - Formato 35mm equivalente: 23-69mm (foto), 26-78mm (vídeo)
- Velocidad de obturación: obturación electrónica de 1 a 1/10000 s
- Valor ISO: 100-3200
- Resolución de vídeo:
  - 4K Cinema 4096x2160 24fps
  - 4K UHD 3840x2160 24/25/30fps
  - FHD 1920x1080 24/25/30/48/50/60fps
- Vídeo HFOV: 69°
- Velocidad del flujo de vídeo máx.: 100 Mbps
- Formato de vídeo: MP4 (H264)
- Zoom digital:
  - Sin pérdidas: hasta 2x (FHD)
  - Estándar: hasta 3x (4K Cinema, 4K UHD, FHD)
- Resolución de foto:
  - Wide: 21MP (5344x4016) / 4:3 / 84° HFOV
  - Rectilinear: 12MP (4000x3000) / 4:3 / HFOV 75.5°
- Formatos de fotos: JPEG, DNG (RAW)
- HDR: 4K UHD vídeo

## Estabilización de imagen

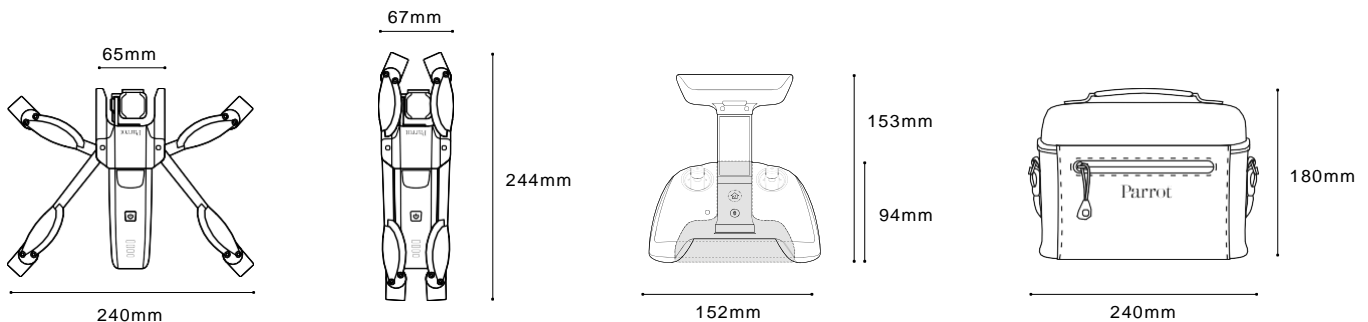
- Híbrida de 3 ejes
  - 3-axis hybrid
  - Mecánica: 2 ejes en balanceo/cabeceo
  - Electrónica (EIS): 3 ejes en balanceo / lateral / cabeceo
- Intervalo de inclinación controlable: de -90° a 90° (180° en total)

## Batería inteligente

- Tipo: LiPo de alta densidad (2 celdas)
- Capacidad de la batería: 2700mAh
- Autonomía: 25 min
- Puerto de carga: USB-C
- Peso: 126 g
- Voltaje: 7,6 V
- Potencia máxima de carga: 24W

## Cargador USB 5 puertos

- Potencia: 52 W (máx.)
- Entrada: CA 100-240 V, 50/60 Hz, 1,5 A (máx.)
- Salida:
  - 4 USB: CD 5 V/6,8 A (cada puerto a 2,4 A como máximo)
  - 1 USB de carga rápida 3.0: 1 x CD 3,6-6,5 V/3 A, 6,5-9 V/2 A, 9-12 V/1,5 A
- Cables de alimentación: EE. UU., UE, UK
- Medidas: 95 x 28,8 x 61 mm
- Peso: 200 g



## PACK CONTENT

Dron ANAFI, Parrot Skycontroller 3, bolso bandolera compacto, 4 baterías inteligentes, cargador USB multipuertos, cables USB-C a USB-A, 8 palas de hélice adicionales & herramienta de montaje, tarjeta SD de 16GB, suscripción de un año a Pix4Dmodel

